

# Desempenho térmico de edificações

## Parte 2: Métodos de cálculo da transmitância térmica, da capacidade térmica, do atraso térmico e do fator de calor solar de elementos e componentes de edificações.

Origem: 02:135.07-002:1998  
CB-02- Comitê Brasileiro de Construção Civil  
CE-02:135.07 - Comissão de Estudo de Desempenho Térmico de Edificações

02:135.07-002 - Thermal performance in buildings - Calculation methods of thermal transmittance, thermal capacity, thermal delay and solar heat factor of elements and components of buildings.

Descriptors: Thermal. Performance. Buildings. Calculations. Transmittance. Capacity. Delay. Solar heat factor.

Palavras-chave: Desempenho térmico. Edificações. Cálculos. Transmitância térmica. Capacidade térmica. Atraso térmico. Fator de calor solar.

27 páginas

### SUMÁRIO

#### Prefácio

- 1 Objetivo
- 2 Referências normativas
- 3 Definições e símbolos
- 4 Fórmulas básicas
- 5 Resistência térmica de um componente
- 6 Capacidade térmica de um componente
- 7 Atraso térmico de um componente
- 8 Fator de calor solar

#### Anexos

**A** Resistências térmicas superficiais

**B** Resistência térmica de câmaras de ar não ventiladas, Absortância e emissividade de superfícies e cores e propriedades térmicas de materiais

**C** Exemplos de cálculo

### **Prefácio**

A ABNT - Associação Brasileira de Normas Técnicas - é o Fórum Nacional de Normalização. As Normas Brasileiras, cujo conteúdo é de responsabilidade dos Comitês Brasileiros (CB) e dos Organismos de Normalização Setorial (ONS), são elaboradas por Comissões de Estudo (CE), formadas por representantes dos setores envolvidos, delas fazendo parte: produtores, consumidores e neutros (universidades, laboratórios e outros).

Os projetos de Norma Brasileira, elaborados no âmbito dos CB e ONS, circulam para Consulta Pública Nacional entre os associados da ABNT e demais interessados.

Esta Norma faz parte do conjunto de Normas de Desempenho Térmico de Edificações constituído pelas partes:

Parte 1: Definições, símbolos e unidades;

Parte 3: Zoneamento bioclimático brasileiro e diretrizes construtivas para habitações unifamiliares de interesse social;

Parte 4: Medição da resistência térmica e da condutividade térmica pelo princípio da placa quente protegida;

Parte 5: Medição da resistência térmica e da condutividade térmica pelo método fluximétrico.

O anexo A é de caráter normativo e os anexos B e C são de caráter informativo.

### **1 Objetivo**

Esta norma estabelece procedimentos para o cálculo das propriedades térmicas - resistência, transmitância e capacidade térmica, atraso térmico e fator de calor solar - de elementos e componentes de edificações.

Notas:

- 1) O anexo A apresenta as resistências térmicas superficiais a serem consideradas na aplicação desta Norma.
- 2) O anexo B apresenta a resistência térmica de câmaras de ar não ventiladas, a absortância e a emissividade de superfícies e cores e as propriedades térmicas (condutividade térmica, calor específico e densidade de massa aparente) de materiais.
- 3) O anexo C apresenta exemplos de cálculo das grandezas tratadas nesta Norma. No anexo D do projeto 02:135.07-003 Parte 3 desta Norma apresenta-se a transmitância térmica, a capacidade térmica e o atraso térmico de vários exemplos de paredes e coberturas.

### **2 Referências normativas**

As normas relacionadas a seguir contêm disposições que, ao serem citadas neste texto, constituem prescrições para esta Norma Brasileira. As edições indicadas estavam em vigor no momento desta publicação. Como toda norma está sujeita a revisão, recomenda-se àqueles que realizam acordos com base nesta que verifiquem a conveniência de se usarem as edições mais recentes das normas citadas a seguir. A ABNT possui a informação das Normas Brasileiras em vigor em um dado momento.

Projeto 02:135.07-001:1998 - Desempenho térmico de edificações - Parte 1: Definições, símbolos e unidades.

Projeto 02:135.07-003:1998 - Desempenho térmico de edificações -  
Parte 3: Procedimentos para avaliação de habitações de interesse social.

ISO 6946:1996: Building components and building elements - Thermal resistance and thermal transmittance - Calculation methods.

### 3 Definições, símbolos e subscritos

Para os efeitos desta Norma aplicam-se as definições, símbolos e abreviaturas constantes do projeto 02:135.07-001 - Parte 1 desta Norma e os seguintes símbolos, unidades, subscritos e definições, conforme 3.1 a 3.3, válidos para todas as expressões desenvolvidas daqui para frente.

#### 3.1 Símbolos

Símbolo	Variável	Unidade
A	Área	m <sup>2</sup>
R	Resistência térmica de um componente	(m <sup>2</sup> .K)/W
U	Transmitância térmica de um componente	W/(m <sup>2</sup> .K)
C <sub>T</sub>	Capacidade térmica de um componente	kJ/(m <sup>2</sup> .K)
φ	Atraso térmico de um componente	horas
FS	Fator de calor solar	-
c	Calor específico	kJ/(kg.K)
e	Espessura de uma camada	m
λ	Condutividade térmica do material	W/(m.K)
ρ	Densidade de massa aparente do material	kg/m <sup>3</sup>
ε	Emissividade hemisférica total	-

#### 3.2 Subscritos

Subscrito	Descrição
ar	referente a uma câmara de ar
n	número total de seções ou camadas (a, b, c, ..., n-1, n.) de um elemento ou componente
s	superfície
e	exterior da edificação
i	interior da edificação
t	total, superfície a superfície
T	total, ambiente a ambiente

#### 3.3 Definição de seções e camadas

Denomina-se seção à uma parte de um componente tomada em toda a sua espessura (de uma face à outra), e que contenha apenas resistências térmicas em série.

Denomina-se camada à uma parte de um componente tomada paralelamente às suas faces e com espessura constante.

Desta forma, conforme item 5.2.1, a figura 1 possui 4 seções (S<sub>a</sub>, S<sub>b</sub>, S<sub>c</sub> e S<sub>d</sub>).

A seção S<sub>a</sub> é composta por uma única camada, a seção S<sub>b</sub> é composta por duas camadas, a seção S<sub>c</sub> também é composta por uma única camada (diferente daquela da seção S<sub>a</sub>) e a seção S<sub>d</sub> é composta por duas camadas.

### 4 Fórmulas básicas

#### 4.1 Resistência térmica

##### 4.1.1 Camadas homogêneas

Valores da resistência térmica, R, obtidos através de medições baseadas em testes normalizados, devem ser usados sempre que possível. Na ausência de valores medidos, conforme ISO 6946, recomenda-se que a resistência térmica, R, de uma camada homogênea de material sólido, seja determinada pela expressão 1.

$$R = e/\lambda \quad \dots 1)$$

Os valores recomendados de condutividade térmica de alguns materiais de uso corrente são encontrados na tabela B.3 do anexo B.

#### 4.1.2 Câmara de ar

A resistência térmica de câmaras de ar ( $R_{ar}$ ) não ventiladas pode ser obtida na tabela B.1 do anexo B.

Para tijolos ou outros elementos com câmaras de ar circulares, deve-se transformar a área da circunferência em uma área equivalente a um quadrado com centros coincidentes.

Para coberturas, independentemente do número de águas, a altura equivalente da câmara de ar para cálculo é determinada dividindo-se por dois a altura da cumeeira.

#### 4.1.3 Superfícies

A resistência superficial externa ( $R_{se}$ ) e a superficial interna ( $R_{si}$ ) são obtidas na tabela A.1 do anexo A.

#### 4.2 Transmitância térmica

A transmitância térmica de componentes, de ambiente a ambiente, é o inverso da resistência térmica total, conforme expressão 2.

$$U = 1/R_T \quad \dots 2)$$

#### 4.3 Capacidade térmica de componentes

A capacidade térmica de componentes pode ser determinada pela expressão 3.

$$C_T = \sum_{i=1}^n \lambda_i \cdot R_i \cdot C_i \cdot \rho_i = \sum_{i=1}^n e_i \cdot C_i \cdot \rho_i \quad \dots 3)$$

onde

$\lambda_i$  é a condutividade térmica do material da camada  $i^a$  ;

$R_i$  é a resistência térmica da camada  $i^a$ ;

$e_i$  é a espessura da camada  $i^a$ ;

$C_i$  é o calor específico do material da camada  $i^a$ ;

$\rho_i$  é a densidade de massa aparente do material da camada  $i^a$ .

### 5 Resistência térmica de um componente

#### 5.1 Componentes com camadas homogêneas

A resistência térmica total de um componente plano constituído de camadas homogêneas perpendiculares ao fluxo de calor é determinada pelas expressões 4 e 5.

##### 5.1.1 Superfície a superfície ( $R_t$ )

A resistência térmica de superfície a superfície de um componente plano constituído de camadas homogêneas, perpendiculares ao fluxo de calor, é determinada pela expressão 4.

$$R_t = R_{t1} + R_{t2} + \dots + R_{tn} + R_{ar1} + R_{ar2} + \dots + R_{arn} \quad \dots 4)$$

onde

$R_{t1}, R_{t2}, \dots,$  são as resistências térmicas das  $n$  camadas homogêneas, determinadas pela expressão 1;  
 $R_{tn}$   
 $R_{ar1}, R_{ar2}, \dots$  são as resistências térmicas das  $n$  câmaras de ar, obtidas da tabela B.1 do anexo B.  
 $R_{arn}$

### 5.1.2 Ambiente a ambiente ( $R_T$ )

A resistência térmica de ambiente a ambiente é dada pela expressão 5.

$$R_T = R_{se} + R_t + R_{si} \quad \dots 5)$$

onde

$R_t$  é a resistência térmica de superfície a superfície, determinada pela expressão 4;  
 $R_{se}$  e  $R_{si}$  são as resistências superficiais externa e interna, respectivamente, obtidas da tabela A.1 do anexo A.

## 5.2 Componentes com camadas homogêneas e não homogêneas

A resistência térmica total de um componente plano constituído de camadas homogêneas e não homogêneas perpendiculares ao fluxo de calor é determinada pelas expressões 6 e 7.

**Nota:** O procedimento de cálculo da resistência térmica de componentes apresentado nesta Norma é diferente daquele apresentado pela ISO 6946, sendo que o apresentado neste Norma é mais rápido e simples e os resultados são equivalentes.

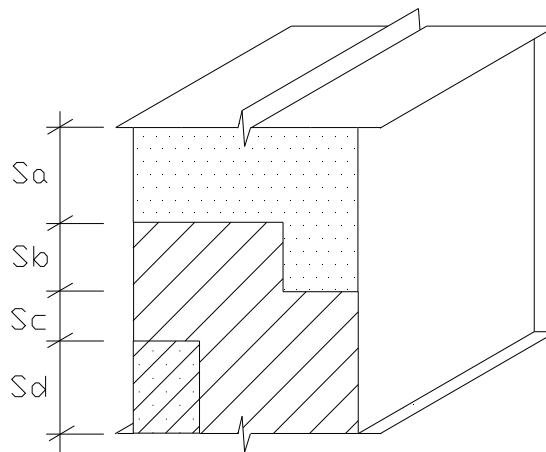
### 5.2.1 Superfície a superfície ( $R_t$ )

A resistência térmica de superfície a superfície de um componente plano constituído de camadas homogêneas e não homogêneas (ver figura 1), perpendiculares ao fluxo de calor, é determinada pela expressão 6.

$$R_t = \frac{A_a + A_b + \dots + A_n}{\frac{A_a}{R_a} + \frac{A_b}{R_b} + \dots + \frac{A_n}{R_n}} \quad \dots 6)$$

onde

$R_a, R_b, \dots,$  são as resistências térmicas de superfície à superfície para cada seção (a, b, ..., n), determinadas pela expressão 4;  
 $R_n$   
 $A_a, A_b, \dots,$  são as áreas de cada seção  
 $A_n$



**Figura 1 - Seções de um componente com camadas homogêneas e não homogêneas**

### 5.2.2 Ambiente a ambiente ( $R_T$ )

A resistência térmica de ambiente a ambiente é dada pela expressão 7.

$$R_T = R_{se} + R_t + R_{si} \quad \dots 7)$$

onde

$R_t$  é a resistência térmica de superfície a superfície, determinada pela expressão 6;

$R_{se}$  e  $R_{si}$  são as resistências superficiais externa e interna, respectivamente, obtidas da tabela A.1 do anexo A.

### 5.3 Componentes com câmara de ar ventilada

#### 5.3.1 Condições de ventilação para as câmaras de ar

São considerados dois tipos de ventilação para as câmaras de ar - pouco ou muito ventiladas - segundo sua posição.

As relações são dadas na tabela 1.

**Tabela 1 - Condições de ventilação para câmaras de ar**

Posição da Câmara de ar	Câmara de ar	
	pouco ventilada	muito ventilada
Vertical (paredes)	$S/L < 500$	$S/L \geq 500$
Horizontal (coberturas)	$S/A < 30$	$S/A \geq 30$

S é a área total de abertura de ventilação, em  $\text{cm}^2$ ;  
L é o comprimento da parede, em m;  
A é a área da cobertura .

#### 5.3.2 Em condições de verão (ganho de calor)

A resistência térmica da câmara de ar ventilada deve ser igual a da câmara de ar não ventilada e obtida da tabela B.1 do anexo B.

#### 5.3.3. Em condições de inverno (perda de calor)

Distingue-se dois casos:

- câmara pouco ventilada: a resistência térmica da câmara será igual a da câmara não ventilada e obtida da tabela B.1 do anexo B; e

- b) câmara muito ventilada: a camada externa à câmara não será considerada e a resistência térmica total (ambiente a ambiente) deve ser calculada pela expressão 8.

$$R_T = 2.R_{si} + R_t \quad \dots 8)$$

onde

$R_t$  é a resistência térmica da camada interna do componente construtivo. No caso de coberturas, é a resistência térmica do componente localizado entre a câmara de ar e o ambiente interno - forro;  
 $R_{si}$  é a resistência superficial interna obtida da tabela A.1 do anexo A.

**Nota:** No caso de coberturas, a câmara de ar existente entre o telhado e o forro pode ser chamada de ático.

#### 5.3.4 Considerações quanto a ventilação de áticos

A ventilação do ático em regiões quentes é desejável e recomendável. Isto aumenta a resistência térmica da câmara de ar e conseqüentemente reduz a transmitância térmica e os ganhos de calor.

Porém, alerta-se que em regiões com estação fria (inverno) a ventilação do ático provoca perdas de calor pela cobertura, o que não é desejável.

### 6 Capacidade térmica de um componente

#### 6.1 Componentes com camadas homogêneas

A capacidade térmica de um componente plano constituído de camadas homogêneas perpendiculares ao fluxo de calor é determinada pela expressão 3, conforme item 4.3.

#### 6.2 Componentes com camadas homogêneas e não homogêneas

A capacidade térmica de um componente plano constituído de camadas homogêneas e não homogêneas (ver figura 1), perpendiculares ao fluxo de calor, é determinada pela expressão 9.

$$C_T = \frac{A_a + A_b + \dots + A_n}{\frac{A_a}{C_{Ta}} + \frac{A_b}{C_{Tb}} + \dots + \frac{A_n}{C_{Tn}}} \quad \dots 9)$$

onde

$C_{Ta}, C_{Tb}, \dots$  são as capacidades térmicas do componente para cada seção (a, b, ..., n), determinadas pela expressão 3;  
 $A_a, A_b, \dots, A_n$  são as áreas de cada seção

#### 6.3 Componentes com câmaras de ar

Como o ar apresenta uma densidade de massa aparente muito baixa ( $\rho = 1,2 \text{ kg/m}^3$ ), a sua capacidade térmica, em componentes com câmaras de ar, pode ser desprezada.

### 7 Atraso térmico de um componente

#### 7.1 Caso de elemento homogêneo

Em uma placa homogênea (constituída por um único material), com espessura "e" e submetida a um regime térmico variável e senoidal com período de 24 horas, o atraso térmico pode ser estimado pela expressão 10 ou pela 11.

$$\varphi = 1,382.e.\sqrt{\frac{\rho.c}{3,6.\lambda}} \quad \dots 10)$$

$$\varphi = 0,7284.\sqrt{R_t.C_T} \quad \dots 11)$$

onde

$\varphi$  é o atraso térmico ;

$e$  é a espessura da placa ;

$\lambda$  é a condutividade térmica do material ;

$\rho$  é a densidade de massa aparente do material;

$c$  é o calor específico do material;

$R_t$  é a resistência térmica de superfície a superfície do componente ;

$C_T$  é a capacidade térmica do componente.

## 7.2 Caso de elemento heterogêneo

No caso de um componente formado por diferentes materiais superpostos em "n" camadas paralelas às faces (perpendiculares ao fluxo de calor), o atraso térmico varia conforme a ordem das camadas.

Para calor específico quando em (kJ/(Kg.K)), o atraso térmico é determinado através da expressão 12.

$$\varphi = 1,382.R_t.\sqrt{B_1+B_2} \quad \dots 12)$$

onde

$R_t$  é a resistência térmica de superfície a superfície do componente;

$B_1$  é dado pela expressão 13;

$B_2$  é dado pela expressão 14.

$$B_1 = 0,226.\frac{B_0}{R_t} \quad \dots 13)$$

onde

$B_0$  é dado pela expressão 15.

$$B_2 = 0,205.\left(\frac{(\lambda.\rho.c)_{ext}}{R_t}\right)\left(R_{ext} - \frac{R_t - R_{ext}}{10}\right) \quad \dots 14)$$

$$B_0 = C_T - C_{Text} \quad \dots 15)$$

onde

$C_T$  é a capacidade térmica total do componente ;

$C_{Text}$  é a capacidade térmica da camada externa do componente.

### Notas:

- 1) Nas equações acima, o índice "ext" se refere à última camada do componente, junto à face **externa**.
- 2) Considerar  $B_2$  nulo caso seja negativo.



### 8 Fator de calor solar

O fator de calor solar (ou apenas fator solar) é dado pela expressão 16.

$$FS = 100.U.\alpha.R_{se} \quad \dots 16)$$

onde

FS é o fator solar em percentagem ;

U é a transmitância térmica do componente;

$\alpha$  é a absorptância à radiação solar - função da cor;

$R_{se}$  é a resistência superficial externa , dada pela tabela A.1 do Anexo A.

Como  $R_{se}$  é admitido constante e igual a 0,04, a expressão 16 pode ser reescrita na forma da expressão 17.

$$FS = 4.U.\alpha \quad \dots 17)$$

Quando deve-se respeitar um limite de fator solar para uma determinada região, pode-se determinar o máximo valor de  $\alpha$  em função do fator solar e da transmitância térmica, conforme mostra a expressão 18.

$$\alpha \leq FS/(4.U) \quad \dots 18)$$

A tabela B.2 do anexo B apresenta a absorptância ( $\alpha$ ) e a emissividade ( $\epsilon$ ) de algumas superfícies e cores.

**Anexo A (normativo)**  
**Resistências térmicas superficiais**

A resistência térmica superficial varia de acordo com vários fatores tais como: emissividade, velocidade do ar sobre a superfície e temperaturas da superfície, do ar e superfícies próximas. A tabela A.1 apresenta valores médios recomendados.

**Tabela A.1 - Resistência térmica superficial interna e externa.**

$R_{si}$ ( $m^2.K$ )/W			$R_{se}$ ( $m^2.K$ )/W		
Direção do fluxo de calor			Direção do fluxo de calor		
Horizontal	Ascendente	Descendente	Horizontal	Ascendente	Descendente
⇒	↑	↓	⇒	↑	↓
0,13	0,10	0,17	0,04	0,04	0,04

**Anexo B (informativo)****Resistência térmica de câmaras de ar não ventiladas, Absortância e emissividade de superfícies e cores e Propriedades térmicas de materiais****B.1 - Resistência térmica de câmaras de ar não ventiladas**

Os valores da resistência térmica de câmaras de ar não ventiladas apresentados na tabela B.1 são válidos para uma temperatura média da camada entre 0 °C e 20 °C e com uma diferença de temperatura entre as superfícies limitantes menor do que 15 °C.

**Tabela B.1 - Resistência térmica de câmaras de ar não ventiladas, com largura muito maior que a espessura.**

Natureza da superfície da câmara de ar	Espessura "e" da câmara de ar cm	Resistência térmica $R_{ar}$ $m^2.K/W$		
		Direção do fluxo de calor		
		Horizontal 1	Ascendente	Descendente
		⇔	↑	↓
Superfície de alta emissividade $\varepsilon > 0,8$	$1,0 \leq e \leq 2,0$	0,14	0,13	0,15
	$2,0 < e \leq 5,0$	0,16	0,14	0,18
	$e > 5,0$	0,17	0,14	0,21
Superfície de baixa emissividade $\varepsilon < 0,2$	$1,0 \leq e \leq 2,0$	0,29	0,23	0,29
	$2,0 < e \leq 5,0$	0,37	0,25	0,43
	$e > 5,0$	0,34	0,27	0,61

1)  $\varepsilon$  é a emissividade hemisférica total.  
 2) Os valores para câmaras de ar com uma superfície refletora só podem ser usados se a emissividade da superfície for controlada e prevê-se que a superfície continue limpa, sem pó, gordura ou água de condensação.  
 3) Para coberturas, recomenda-se a colocação da superfície refletora paralelamente ao plano das telhas (exemplo C.6 do anexo C); desta forma, garante-se que pelo menos uma das superfícies - a inferior - continuará limpa, sem poeira.  
 4) Caso, no processo de cálculo, existam câmaras de ar com espessura inferior a 1,0 cm, pode-se utilizar o valor mínimo fornecido por esta tabela.

**Tabela B.2 - Absortância ( $\alpha$ ) para radiação solar (ondas curtas) e emissividade ( $\varepsilon$ ) para radiações a temperaturas comuns (ondas longas)**

Tipo de superfície	$\alpha$	$\varepsilon$
Chapa de alumínio (nova e brilhante)	0,05	0,05
Chapa de alumínio (oxidada)	0,15	0,12
Chapa de aço galvanizada (nova e brilhante)	0,25	0,25
Caiação nova	0,12 / 0,15	0,90
Concreto aparente	0,65 / 0,80	0,85 / 0,95
Telha de barro	0,75 / 0,80	0,85 / 0,95
Tijolo aparente	0,65 / 0,80	0,85 / 0,95
Reboco claro	0,30 / 0,50	0,85 / 0,95
Revestimento asfáltico	0,85 / 0,98	0,90 / 0,98
Vidro comum de janela	Transparente	0,90 / 0,95
Pintura:		
- branca	0,20	0,90
- amarela	0,30	0,90
- verde claro	0,40	0,90
- "alumínio"	0,40	0,50
- verde escuro	0,70	0,90
- vermelha	0,74	0,90
- preta	0,97	0,90

**B.3 - Propriedades térmicas de materiais**

A tabela B.3, de caráter não restritivo, apresenta a condutividade térmica ( $\lambda$ ) e o calor específico (c) para diversos materiais de construção em função de sua densidade de massa aparente ( $\rho$ ). Estes valores são apenas indicativos, devendo-se utilizar, sempre que possível, valores medidos em laboratório.

**Tabela B.3 - Densidade de massa aparente ( $\rho$ ), condutividade térmica ( $\lambda$ ) e calor específico (c) de materiais**

<b>Material</b>	<b><math>\rho</math> (kg/m<sup>3</sup>)</b>	<b><math>\lambda</math> (W/(m.K))</b>	<b>c (kJ/(kg.K))</b>
<b>Argamassas</b>			
argamassa comum	1800-2100	1,15	1,00
argamassa de gesso (ou cal e gesso)	1200	0,70	0,84
argamassa celular	600-1000	0,40	1,00
<b>Cerâmica</b>			
tijolos e telhas de barro	1000-1300	0,70	0,92
	1300-1600	0,90	0,92
	1600-1800	1,00	0,92
	1800-2000	1,05	0,92
<b>Cimento-amianto</b>			
placas de fibro-cimento	1800-2200	0,95	0,84
	1400-1800	0,65	0,84
<b>Concreto (com agregados de pedra)</b>			
concreto normal	2200-2400	1,75	1,00
concreto cavernoso	1700-2100	1,40	1,00
<b>Concreto com pozolana ou escória expandida com estrutura cavernosa (<math>\rho</math> dos inertes ~750 kg/m<sup>3</sup>)</b>			
com finos	1400-1600	0,52	1,00
	1200-1400	0,44	1,00
sem finos	1000-1200	0,35	1,00
<b>Concreto com argila expandida</b>			
dosagem de cimento > 300 kg/m <sup>3</sup> , $\rho$ dos inertes > 350 kg/m <sup>3</sup>	1600-1800	1,05	1,00
	1400-1600	0,85	1,00
	1200-1400	0,70	1,00
	1000-1200	0,46	1,00
dosagem de cimento < 250 Kg/m <sup>3</sup> , $\rho$ dos inertes < 350 Kg/m <sup>3</sup>	800-1000	0,33	1,00
	600-800	0,25	1,00
	< 600	0,20	1,00
concreto de vermiculite (3 a 6 mm) ou perlite expandida fabricado em obra	600-800	0,31	1,00
	400-600	0,24	1,00
dosagem (cimento/areia) 1:3	700-800	0,29	1,00
dosagem (cimento/areia) 1:6	600-700	0,24	1,00
	500-600	0,20	1,00
concreto celular autoclavado	400-500	0,17	1,00

\continua

\continuação

<b>Material</b>	$\rho$ (kg/m <sup>3</sup> )	$\lambda$ (W/ (m. K) )	$c$ (kJ/ (kg. K) )
<b>Gesso</b>			
Projetado ou de densidade massa aparente elevada	1100-1300	0,50	0,84
placa de gesso; gesso cartonado com agragado leve (vermiculita ou perlita expandida)	750-1000	0,35	0,84
dosagem gesso:agregado = 1:1	700-900	0,30	0,84
dosagem gesso:agregado = 1:2	500-700	0,25	0,84
<b>Granulados</b>			
brita ou seixo	1000-1500	0,70	0,80
argila expandida	< 400	0,16	
areia seca	1500	0,30	2,09
Areia (10% de umidade)	1500	0,93	
Areia (20% de umidade)	1500	1,33	
Areia saturada	2500	1,88	
terra argilosa seca	1700	0,52	0,84
<b>Impermeabilizantes</b>			
membranas betuminosas	1000-1100	0,23	1,46
asfalto	1600	0,43	0,92
asfalto	2300	1,15	0,92
betume asfáltico	1000	0,17	1,46
<b>Isolantes térmicos</b>			
lã de rocha	20-200	0,045	0,75
lã de vidro	10-100	0,045	0,70
poliestireno expandido moldado	15-35	0,040	1,42
poliestireno expandido	25-40	0,035	1,42
espuma rígida de poliuretano extrudado	30-40	0,030	1,67
<b>Madeiras e derivados</b>			
madeiras com densidade de massa aparente elevada	800-1000	0,29	1,34
carvalho, freijó, pinho, cedro, pinus	600-750	0,23	1,34
	450-600	0,15	1,34
	300-450	0,12	1,34
aglomerado de fibras de madeira (denso)	850-1000	0,20	2,30
aglomerado de fibras de madeira (leve)	200-250	0,058	2,30
aglomerado de partículas de madeira	650-750	0,17	2,30
	550-650	0,14	
placas prensadas	450-550	0,12	2,30
	350-450	0,10	2,30
placas extrudadas	550-650	0,16	2,30
compensado	450-550	0,15	2,30
	350-450	0,12	2,30
aparas de madeira aglomerada com cimento em fábrica	450-550	0,15	2,30
	350-450	0,12	2,30
	250-350	0,10	2,30
palha (capim Santa Fé)	200	0,12	

\continua

\continuação

<b>Material</b>	$\rho$ (kg/m <sup>3</sup> )	$\lambda$ (W/(m.K))	$c$ (kJ/(kg.K))
-----------------	--------------------------------	------------------------	--------------------

**Metais**

aço, ferro fundido	7800	55	0,46
alumínio	2700	230	0,88
cobre	8900	380	0,38
zinco	7100	112	0,38

**Pedras (incluindo junta de assentamento)**

granito, gneisse	2300-2900	3,00	0,84
ardósia, xisto	2000-2800	2,20	0,84
basalto	2700-3000	1,60	0,84
calcáreos/mármore	> 2600	2,90	0,84
outras	2300-2600	2,40	0,84
	1900-2300	1,40	0,84
	1500-1900	1,00	0,84
	< 1500	0,85	0,84

**Plásticos**

borrachas sintéticas, poliamidas, poliesteres, polietilenos	900-1700	0,40	
polimetacrilicos de metila (acrílicos) policloretos de vinila (PVC)	1200-1400	0,20	

**Vidro**

chapa de vidro comum	2700	1,10	0,84
----------------------	------	------	------



**Anexo C (informativo)**  
**Exemplos de cálculo**

**C.1 Exemplo 1: Parede de tijolos maciços rebocados em ambas as faces**  
 ( ver figura C.1 )

Dados:

Dimensões do tijolo = 5 x 9 x 19 cm

$\rho_{\text{cerâmica}} = 1600 \text{ kg/m}^3$

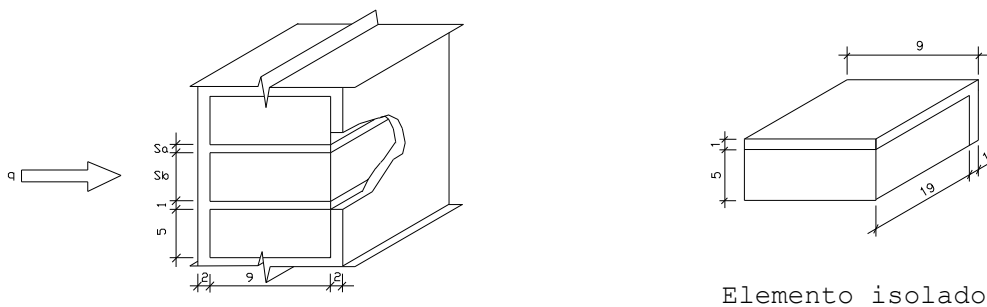
$\lambda_{\text{cerâmica}} = 0,90 \text{ W/(m.K)}$  (ver tabela B.3)

$C_{\text{cerâmica}} = 0,92 \text{ kJ/(kg.K)}$  (ver tabela B.3)

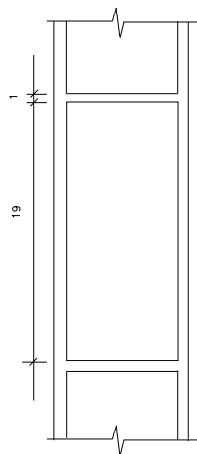
$\rho_{\text{argamassa}} = \rho_{\text{reboco}} = 2000 \text{ kg/m}^3$

$\lambda_{\text{argamassa}} = \lambda_{\text{reboco}} = 1,15 \text{ W/(m.K)}$  (ver tabela B.3)

$C_{\text{argamassa}} = C_{\text{reboco}} = 1,00 \text{ kJ/(kg.K)}$  (ver tabela B.3)



Vista em perspectiva



Vista superior

**Figura C.1 - Parede de tijolos maciços rebocados em ambas as faces**

**a) Resistência térmica da parede:**

Seção A (reboco + argamassa + reboco):

$$A_a = 0,01 \times 0,19 + 0,01 \times 0,06 = 0,0025 \text{ m}^2$$

$$R_a = \frac{e_{\text{reboco}}}{\lambda_{\text{reboco}}} + \frac{e_{\text{argamassa}}}{\lambda_{\text{argamassa}}} + \frac{e_{\text{reboco}}}{\lambda_{\text{reboco}}} = \frac{0,02}{1,15} + \frac{0,09}{1,15} + \frac{0,02}{1,15} = \frac{0,13}{1,15} = 0,1130 \text{ (m}^2 \cdot \text{K) / W}$$

Seção B (reboco + tijolo + reboco):

$$A_b = 0,05 \times 0,19 = 0,0095 \text{ m}^2$$

$$R_b = \frac{e_{\text{reboco}}}{\lambda_{\text{reboco}}} + \frac{e_{\text{cerâmica}}}{\lambda_{\text{cerâmica}}} + \frac{e_{\text{reboco}}}{\lambda_{\text{reboco}}} = \frac{0,02}{1,15} + \frac{0,09}{0,90} + \frac{0,02}{1,15} = 0,1348 \text{ (m}^2 \cdot \text{K) / W}$$

Portanto, a resistência térmica da parede será:

$$R_t = \frac{A_a + A_b}{\frac{A_a}{R_a} + \frac{A_b}{R_b}} = \frac{0,0025 + 0,0095}{\frac{0,0025}{0,1130} + \frac{0,0095}{0,1348}} = \frac{0,0120}{0,0926} = 0,1296 \text{ (m}^2 \cdot \text{K) / W}$$

**b) resistência térmica total:**

$$R_T = R_{s_i} + R_t + R_{s_e} = 0,13 + 0,1296 + 0,04 = 0,2996 \text{ (m}^2 \cdot \text{K) / W}$$

**c) transmitância térmica:**

$$U = \frac{1}{R_T} = \frac{1}{0,2996} = 3,34 \text{ W / (m}^2 \cdot \text{K)}$$

**d) capacidade térmica da parede:**

Seção A (reboco+argamassa+reboco):

$$A_a = 0,01 \times 0,19 + 0,01 \times 0,06 = 0,0025 \text{ m}^2$$

$$C_{Ta} = \sum_{i=1}^3 e_i \cdot c_i \cdot \rho_i = (e \cdot c \cdot \rho)_{\text{reboco}} + (e \cdot c \cdot \rho)_{\text{argamassa}} + (e \cdot c \cdot \rho)_{\text{reboco}}$$

Como  $\rho_{\text{reboco}} = \rho_{\text{argamassa}} = 2000 \text{ kg/m}^3$  e  $c_{\text{reboco}} = c_{\text{argamassa}} = 1,00 \text{ kJ / (kg} \cdot \text{K)}$ , teremos

$$C_{Ta} = 0,13 \times 1,00 \times 2000 = 260 \text{ kJ / (m}^2 \cdot \text{K)}$$

Seção B (reboco + tijolo + reboco):

$$A_b = 0,05 \times 0,19 = 0,0095 \text{ m}^2$$

$$C_{Tb} = \sum_{i=1}^3 e_i \cdot c_i \cdot \rho_i = (e \cdot c \cdot \rho)_{\text{reboco}} + (e \cdot c \cdot \rho)_{\text{cerâmica}} + (e \cdot c \cdot \rho)_{\text{reboco}}$$

$$C_{Tb} = 0,02 \times 1,00 \times 2000 + 0,09 \times 0,92 \times 1600 + 0,02 \times 1,00 \times 2000 = 212 \text{ kJ / (m}^2 \cdot \text{K)}$$

Portanto, a capacidade térmica da parede será:

$$C_T = \frac{A_a + A_b}{\frac{A_a}{C_{Ta}} + \frac{A_b}{C_{Tb}}} = 220 \text{ kJ / (m}^2 \cdot \text{K)}$$

**e) atraso térmico:**

$$R_t = 0,1296 \text{ (m}^2 \cdot \text{K) / W}$$

$$B_0 = C_T - C_{T_{\text{ext}}} = 220 - 0,02 \cdot 1,00 \cdot 2000 = 180$$

$$B_1 = 0,226 \cdot \frac{B_0}{R_t} = 0,226 \cdot \frac{180}{0,1296} = 313,9$$

$$B_2 = 0,205 \cdot \left( \frac{(\lambda \cdot \rho \cdot c)_{\text{ext}}}{R_t} \right) \cdot \left( R_{\text{ext}} - \frac{R_t - R_{\text{ext}}}{10} \right)$$

$$B_2 = 0,205 \cdot \left( \frac{(1,15 \cdot 2000 \cdot 1,00)_{\text{ext}}}{0,1296} \right) \cdot \left( \frac{0,02}{1,15} - \frac{0,1296 - \left( \frac{0,02}{1,15} \right)}{10} \right) = 22,4$$

$$\varphi = 1,382 \cdot R_t \cdot \sqrt{B_1 + B_2} = 1,382 \cdot 0,1296 \cdot \sqrt{313,9 + 22,4} = 3,3 \text{ horas}$$

**f) fator de calor solar:**

$$FS = 100 \cdot U \cdot \alpha \cdot R_{s_e} = 100 \cdot U \cdot \alpha \cdot 0,04 = 4 \cdot U \cdot \alpha$$

Utilizando cor externa branca ( $\alpha = 0,3$ ), teremos:

$$FS = 4,3,34 \cdot 0,3 = 4,0\%$$

Pode-se verificar, também, a absortância máxima permitida em função do limite máximo permitido de fator solar para a zona bioclimática

onde será executada a parede. Por exemplo, se para uma determinada região  $FS < 5,5\%$ , teremos:

$$\alpha \leq FS/(4.U.) \leq 5,5/(100.3,34) \leq 0,4$$

### C.2 Exemplo 2: Parede com blocos de concreto colados, sem reboco

(ver figura C.2)

Dados:

Dimensões do bloco = 39 x 19 x 9 cm

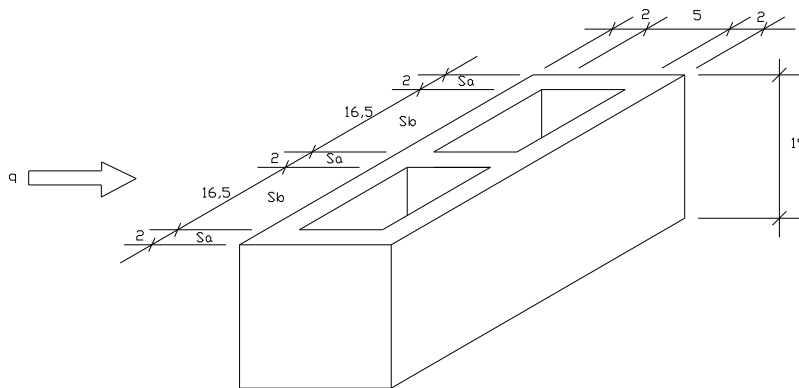
$\rho_{\text{concreto}}$  = 2400 kg/m<sup>3</sup>

$\lambda_{\text{concreto}}$  = 1,75 W/(m.K) (ver tabela B.3)

$C_{\text{concreto}}$  = 1,00 kJ/(kg.K) (ver tabela B.3)

Nota: despreza-se a cola.

Para a câmara de ar,  $R_{\text{ar}} = 0,16$  (m<sup>2</sup>.K)/W (ver tabela B.1, superfície de alta emissividade, espessura da câmara de ar = 5,0 cm, fluxo horizontal).



Vista em perspectiva

Figura C.2 - Parede com blocos de concreto colados, sem reboco

#### a) resistência térmica da parede:

Seção A (concreto):

$$A_a = 0,02 \times 0,19 = 0,0038 \text{ m}^2$$

$$R_a = \frac{e_{\text{concreto}}}{\lambda_{\text{concreto}}} = \frac{0,09}{1,75} = 0,0514 \text{ (m}^2 \cdot \text{K) / W}$$

Seção B (concreto + câmara de ar + concreto):

$$A_b = 0,165 \times 0,19 = 0,03135 \text{ m}^2$$

$$R_b = \frac{e_{\text{concreto}}}{\lambda_{\text{concreto}}} + R_{\text{ar}} + \frac{e_{\text{concreto}}}{\lambda_{\text{concreto}}} = \frac{0,02}{1,75} + 0,16 + \frac{0,02}{1,75} = 0,1829 \text{ (m}^2 \cdot \text{K) / W}$$

Portanto, a resistência da parede será:

$$R_t = \frac{3 \times A_a + 2 \times A_b}{\frac{3 \times A_a}{R_a} + \frac{2 \times A_b}{R_b}} = \frac{3 \times 0,0038 + 2 \times 0,03135}{\frac{3 \times 0,0038}{0,0514} + \frac{2 \times 0,03135}{0,1829}} = \frac{0,0741}{0,5646} = 0,1312 \text{ (m}^2 \cdot \text{K) / W}$$

#### b) resistência térmica total:

$$R_T = R_{\text{si}} + R_t + R_{\text{se}} = 0,13 + 0,1312 + 0,04 = 0,3012 \text{ (m}^2 \cdot \text{K) / W}$$

#### c) transmitância térmica:

$$U = \frac{1}{R_T} = \frac{1}{0,3012} = 3,32 \text{ W / (m}^2 \cdot \text{K)}$$

**d) capacidade térmica da parede:**

Seção A (concreto):

$$A_a = 0,02 \times 0,19 = 0,0038 \text{ m}^2$$

$$C_{Ta} = (e.c.\rho)_{\text{concreto}} = 0,09 \times 1,00 \times 2400 = 216 \text{ kJ}/(\text{m}^2.\text{K})$$

Seção B (concreto + câmara de ar + concreto):

$$A_b = 0,165 \times 0,19 = 0,03135 \text{ m}^2$$

$$C_{Tb} = \sum_{i=1}^3 e_i.c_i.\rho_i = (e.c.\rho)_{\text{concreto}} + (e.c.\rho)_{\text{ar}} + (e.c.\rho)_{\text{concreto}}$$

Desprezando a capacidade térmica da câmara de ar, teremos:

$$C_{Tb} = 0,02 \times 1,00 \times 2400 + 0 + 0,02 \times 1,00 \times 2400 = 96 \text{ kJ}/(\text{m}^2.\text{K})$$

Portanto, a capacidade térmica da parede será:

$$C_T = \frac{3x A_a + 2x A_b}{\frac{3x A_a}{C_{Ta}} + \frac{2x A_b}{C_{Tb}}} = 105 \text{ kJ}/(\text{m}^2.\text{K})$$

**e) atraso térmico:**

$$R_t = 0,1312 \text{ (m}^2.\text{K)/W}$$

$$B_0 = C_T - C_{\text{Text}} = 105 - 0,02.1,00.2400 = 57$$

$$B_1 = 0,226 \cdot \frac{B_0}{R_t} = 0,226 \cdot \frac{57}{0,1312} = 98,2$$

$$B_2 = 0,205 \cdot \left( \frac{(\lambda.\rho.c)_{\text{ext}}}{R_t} \right) \cdot \left( R_{\text{ext}} - \frac{R_t - R_{\text{ext}}}{10} \right)$$

$$B_2 = 0,205 \cdot \left( \frac{(1,75.2400.1,00)_{\text{ext}}}{0,1312} \right) \cdot \left( \frac{0,02}{1,75} - \frac{0,1312 - \left( \frac{0,02}{1,75} \right)}{10} \right) = -3,6$$

 $B_2$  é desconsiderado pois resultou em valor negativo.

$$\varphi = 1,382 \cdot R_t \cdot \sqrt{B_1 + B_2} = 1,382 \cdot 0,1312 \cdot \sqrt{98,2} = 1,8 \text{ horas}$$

**f) fator de calor solar:**

$$FS = 4.U.\alpha$$

Utilizando cor externa branca ( $\alpha = 0,3$ ), teremos:

$$FS = 4.3,32.0,3 = 4,0\%$$

Com  $\alpha = 0,5$ , teremos:

$$FS = 4.3,32.0,5 = 6,6\%$$

**C.3 Exemplo 3: Parede de tijolos cerâmicos de seis furos rebocados em ambas as faces ( ver figura C.3 )**

Dados:

Dimensões do tijolo = 32 x 16 x 10 cm

$$\rho_{\text{cerâmica}} = 1600 \text{ kg/m}^3$$

$$\lambda_{\text{cerâmica}} = 0,90 \text{ W}/(\text{m.K}) \quad (\text{ver tabela B.3})$$

$$C_{\text{cerâmica}} = 0,92 \text{ kJ}/(\text{kg.K}) \quad (\text{ver tabela B.3})$$

$$\rho_{\text{argamassa}} = \rho_{\text{reboco}} = 2000 \text{ kg/m}^3$$

$$\lambda_{\text{argamassa}} = \lambda_{\text{reboco}} = 1,15 \text{ W}/(\text{m.K}) \quad (\text{ver tabela B.3})$$

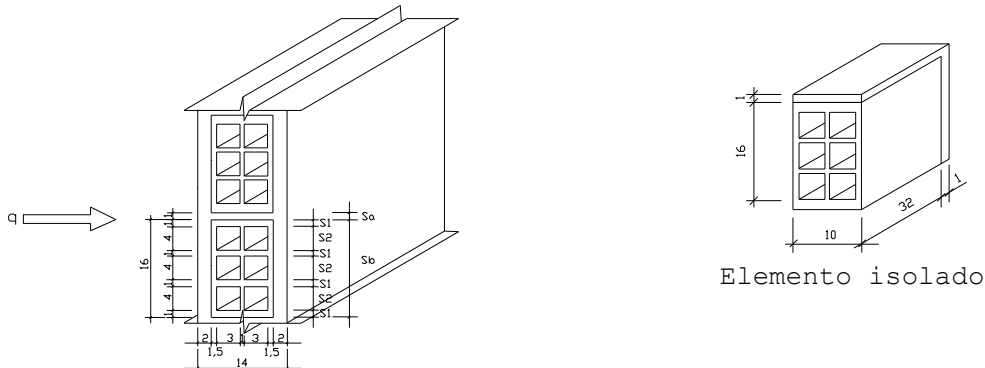
$$C_{\text{argamassa}} = C_{\text{reboco}} = 1,00 \text{ kJ}/(\text{kg.K}) \quad (\text{ver tabela B.3})$$

Para a câmara de ar,  $R_{\text{ar}} = 0,16 \text{ (m}^2.\text{K)/W}$  (tabela B.1, superfície de alta emissividade, espessura da câmara de ar = 3,0 cm, fluxo horizontal).

Este exemplo é resolvido de duas formas, seguindo o mesmo procedimento apresentado por esta Norma. Na primeira forma, a resistência térmica do tijolo é calculada isoladamente e, em

seguida, calcula-se a resistência térmica da parede. Na segunda forma, a resistência térmica da parede é calculada considerando-se a argamassa e o tijolo ao mesmo tempo.

Primeira forma (ver figura C.3):



Vista em perspectiva

**Figura C.3 - Parede de tijolos cerâmicos de seis furos rebocados em ambas as faces**

**a) resistência térmica do tijolo ( $R_{\text{tijolo}}$ ):**

Seção 1 (tijolo):

$$A_1 = 0,01 \times 0,32 = 0,0032 \text{ m}^2$$

$$R_1 = \frac{e_{\text{cerâmica}}}{\lambda_{\text{cerâmica}}} = \frac{0,10}{0,90} = 0,1111 \text{ (m}^2 \cdot \text{K) / W}$$

Seção 2 (tijolo + câmara de ar + tijolo + câmara de ar + tijolo):

$$A_2 = 0,04 \times 0,32 = 0,0128 \text{ m}^2$$

$$R_2 = \frac{e_{\text{cerâmica}}}{\lambda_{\text{cerâmica}}} + R_{\text{ar}} + \frac{e_{\text{cerâmica}}}{\lambda_{\text{cerâmica}}} + R_{\text{ar}} + \frac{e_{\text{cerâmica}}}{\lambda_{\text{cerâmica}}}$$

$$R_2 = \frac{0,015}{0,90} + 0,16 + \frac{0,01}{0,90} + 0,16 + \frac{0,015}{0,90} = 0,3644 \text{ (m}^2 \cdot \text{K) / W}$$

Portanto, a resistência do tijolo será:

$$R_{\text{tijolo}} = \frac{4xA_1 + 3xA_2}{\frac{4xA_1}{R_1} + \frac{3xA_2}{R_2}} = \frac{4x0,0032 + 3x0,0128}{\frac{4x0,0032}{0,1111} + \frac{3x0,0128}{0,3644}} = \frac{0,0512}{0,2206} = 0,2321 \text{ (m}^2 \cdot \text{K) / W}$$

**b) resistência térmica da parede ( $R_t$ ):**

Seção A (reboco + argamassa + reboco):

$$A_a = 0,01 \times 0,32 + 0,01 \times 0,17 = 0,0049 \text{ m}^2$$

$$R_a = \frac{e_{\text{reboco}}}{\lambda_{\text{reboco}}} + \frac{e_{\text{argamassa}}}{\lambda_{\text{argamassa}}} + \frac{e_{\text{reboco}}}{\lambda_{\text{reboco}}} = \frac{0,02}{1,15} + \frac{0,10}{1,15} + \frac{0,02}{1,15} = \frac{0,14}{1,15} = 0,1217 \text{ (m}^2 \cdot \text{K) / W}$$

Seção B (reboco + tijolo + reboco):

$$A_b = 0,16 \times 0,32 = 0,0512 \text{ m}^2$$

$$R_b = \frac{e_{\text{reboco}}}{\lambda_{\text{reboco}}} + R_{\text{tijolo}} + \frac{e_{\text{reboco}}}{\lambda_{\text{reboco}}} = \frac{0,02}{1,15} + 0,2321 + \frac{0,02}{1,15} = 0,2669 \text{ (m}^2 \cdot \text{K) / W}$$

Portanto, a resistência da parede será:

$$R_t = \frac{\frac{A_a}{R_a} + \frac{A_b}{R_b}}{\frac{A_a}{R_a} + \frac{A_b}{R_b}} = \frac{0,0049 + 0,0512}{\frac{0,0049}{0,1217} + \frac{0,0512}{0,2669}} = \frac{0,0561}{0,2321} = 0,2417 \text{ (m}^2 \cdot \text{K) / W}$$

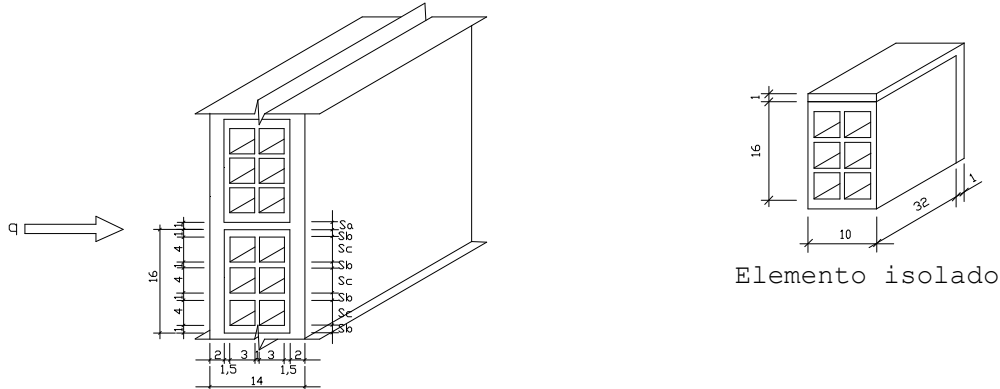
**c) resistência térmica total:**

$$R_T = R_{si} + R_t + R_{se} = 0,13 + 0,2417 + 0,04 = 0,4117 \text{ (m}^2 \cdot \text{K) / W}$$

**d) transmitância térmica:**

$$U = \frac{1}{R_T} = \frac{1}{0,4117} = 2,43 \text{ W / (m}^2 \cdot \text{K)}$$

Segunda forma (ver figura C.4):



Vista em perspectiva

**Figura C.4- Parede de tijolos cerâmicos de seis furos rebocados em ambas as faces**

**a) resistência térmica da parede:**

Seção A (reboco + argamassa + reboco):

$$A_a = 0,01 \times 0,32 + 0,01 \times 0,17 = 0,0049 \text{ m}^2$$

$$R_a = \frac{e_{\text{reboco}}}{\lambda_{\text{reboco}}} + \frac{e_{\text{argamassa}}}{\lambda_{\text{argamassa}}} + \frac{e_{\text{reboco}}}{\lambda_{\text{reboco}}} = \frac{0,02}{1,15} + \frac{0,10}{1,15} + \frac{0,02}{1,15} = \frac{0,14}{1,15} = 0,1217 \text{ (m}^2 \cdot \text{K) / W}$$

Seção B (reboco + tijolo + reboco):

$$A_b = 0,01 \times 0,32 = 0,0032 \text{ m}^2$$

$$R_b = \frac{e_{\text{reboco}}}{\lambda_{\text{reboco}}} + \frac{e_{\text{cerâmica}}}{\lambda_{\text{cerâmica}}} + \frac{e_{\text{reboco}}}{\lambda_{\text{reboco}}} = \frac{0,02}{1,15} + \frac{0,10}{0,90} + \frac{0,02}{1,15} = 0,1459 \text{ (m}^2 \cdot \text{K) / W}$$

Seção C (reboco + tijolo + câmara de ar + tijolo + câmara de ar + tijolo + reboco):

$$A_c = 0,04 \times 0,32 = 0,0128 \text{ m}^2$$

$$R_c = \frac{e_{\text{reboco}}}{\lambda_{\text{reboco}}} + \frac{e_{\text{cerâmica}}}{\lambda_{\text{cerâmica}}} + R_{\text{ar}} + \frac{e_{\text{cerâmica}}}{\lambda_{\text{cerâmica}}} + R_{\text{ar}} + \frac{e_{\text{cerâmica}}}{\lambda_{\text{cerâmica}}} + \frac{e_{\text{reboco}}}{\lambda_{\text{reboco}}}$$

$$R_c = \frac{0,02}{1,15} + \frac{0,015}{0,90} + 0,16 + \frac{0,01}{0,90} + 0,16 + \frac{0,015}{0,90} + \frac{0,02}{1,15} = 0,3992 \text{ (m}^2 \cdot \text{K) / W}$$

Portanto, a resistência da parede será:

$$R_t = \frac{A_a + 4x A_b + 3x A_c}{\frac{A_a}{R_a} + \frac{4x A_b}{R_b} + \frac{3x A_c}{R_c}} = \frac{0,0049 + 4x 0,0032 + 3x 0,0128}{\frac{0,0049}{0,1217} + \frac{4x 0,0032}{0,1459} + \frac{3x 0,0128}{0,3992}} = \frac{0,0561}{0,2242} = 0,2502 \text{ (m}^2 \cdot \text{K) / W}$$

**b) resistência térmica total:**

$$R_T = R_{si} + R_t + R_{se} = 0,13 + 0,2502 + 0,04 = 0,4202 \text{ (m}^2 \cdot \text{K) / W}$$

**c) transmitância térmica:**

$$U = \frac{1}{R_T} = \frac{1}{0,4202} = 2,38 \text{ W / (m}^2 \cdot \text{K)}$$

Notas:

- 1) A transmitância térmica calculada pelas duas diferentes formas no exemplo 3 mostra uma pequena diferença (2%) entre os valores, indicando que a forma como o problema pode ser resolvido não é única e que os resultados serão equivalentes;
- 2) Esta diferença se deve ao fato de estar se admitindo regime estacionário e unidimensional de transmissão de calor;
- 3) Pode-se dar preferência ao primeiro processo quando diferentes paredes forem construídas com o mesmo tijolo e ocorrer variação nas espessuras das argamassas de assentamento e de reboco.

**d) capacidade térmica da parede:**

Seção A (reboco + argamassa + reboco):

$$A_a = 0,01 \times 0,32 + 0,01 \times 0,17 = 0,0049 \text{ m}^2$$

$$C_{Ta} = \sum_{i=1}^3 e_i \cdot c_i \cdot \rho_i = (e \cdot c \cdot \rho)_{\text{reboco}} + (e \cdot c \cdot \rho)_{\text{argamassa}} + (e \cdot c \cdot \rho)_{\text{reboco}}$$

Como  $\rho_{\text{reboco}} = \rho_{\text{argamassa}} = 2000 \text{ kg/m}^3$  e  $c_{\text{reboco}} = c_{\text{argamassa}} = 1,00 \text{ kJ/(kg.K)}$ , teremos

$$C_{Ta} = 0,14 \times 1,00 \times 2000 = 280 \text{ kJ/(m}^2 \cdot \text{K)}$$

Seção B (reboco + tijolo + reboco):

$$A_b = 0,01 \times 0,32 = 0,0032 \text{ m}^2$$

$$C_{Tb} = \sum_{i=1}^3 e_i \cdot c_i \cdot \rho_i = (e \cdot c \cdot \rho)_{\text{reboco}} + (e \cdot c \cdot \rho)_{\text{cerâmica}} + (e \cdot c \cdot \rho)_{\text{reboco}}$$

$$C_{Tb} = 0,02 \times 1,00 \times 2000 + 0,10 \times 0,92 \times 1600 + 0,02 \times 1,00 \times 2000 = 227 \text{ kJ/(m}^2 \cdot \text{K)}$$

Seção C (reboco + tijolo + câmara de ar + tijolo + câmara de ar + tijolo + reboco):

$$A_c = 0,04 \times 0,32 = 0,0128 \text{ m}^2$$

$$C_{Tc} = \sum_{i=1}^7 e_i \cdot c_i \cdot \rho_i$$

$$C_{Tc} = (e \cdot c \cdot \rho)_{\text{reboco}} + (e \cdot c \cdot \rho)_{\text{cerâmica}} + (e \cdot c \cdot \rho)_{\text{ar}} + (e \cdot c \cdot \rho)_{\text{cerâmica}} + (e \cdot c \cdot \rho)_{\text{ar}} + (e \cdot c \cdot \rho)_{\text{cerâmica}} + (e \cdot c \cdot \rho)_{\text{reboco}}$$

$$C_{Tc} = 0,04 \times 1,00 \times 2000 + 0,04 \times 0,92 \times 1600 = 139 \text{ kJ/(m}^2 \cdot \text{K)}$$

Portanto, a capacidade térmica da parede será:

$$C_T = \frac{A_a + 4A_b + 3A_c}{\frac{C_{Ta}}{A_a} + \frac{4C_{Tb}}{4A_b} + \frac{3C_{Tc}}{3A_c}} = 160 \text{ kJ/(m}^2 \cdot \text{K)}$$

**e) atraso térmico:**

$$R_t = 0,2502 \text{ (m}^2 \cdot \text{K)/W}$$

$$B_0 = C_T - C_{\text{Text}} = 160 - 0,02 \cdot 1,00 \cdot 2000 = 120$$

$$B_1 = 0,226 \cdot \frac{B_0}{R_t} = 0,226 \cdot \frac{120}{0,2502} = 108,4$$

$$B_2 = 0,205 \cdot \left( \frac{(\lambda \cdot \rho \cdot c)_{\text{ext}}}{R_t} \right) \cdot \left( R_{\text{ext}} - \frac{R_t - R_{\text{ext}}}{10} \right)$$

$$B_2 = 0,205 \cdot \left( \frac{(1,15 \cdot 2000 \cdot 1,00)_{\text{ext}}}{0,2502} \right) \cdot \left( 0,02 - \frac{0,2502 - (0,02/1,15)}{10} \right) = -11,1$$

$B_2$  é desconsiderado pois resultou em valor negativo.

$$\phi = 1,382 \cdot R_t \cdot \sqrt{B_1 + B_2} = 1,382 \cdot 0,2502 \cdot \sqrt{108,4} = 3,6 \text{ horas}$$

**f) fator de calor solar:**

$$FS = 4 \cdot U \cdot \alpha$$

Utilizando cor externa branca ( $\alpha = 0,3$ ), teremos:

$$FS = 4.2,38.0,3 = 2,9\%$$

Com  $\alpha = 0,5$ , teremos;

$$FS = 4.2,38.0,5 = 4,8\%$$

#### C.4 Exemplo 4: Parede dupla com placas de concreto e câmara de ar não ventilada (ver figura C.5)

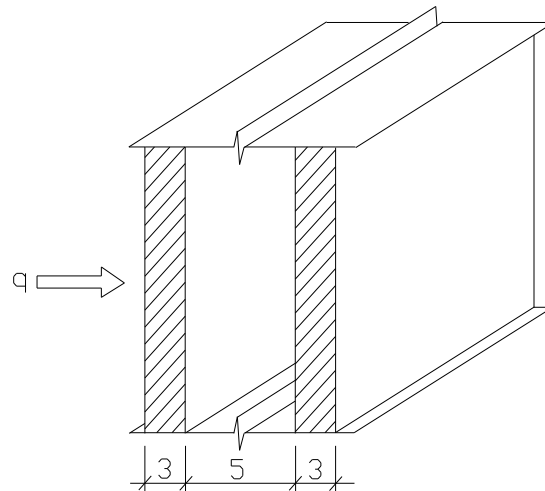
Dados:

$$\rho_{\text{concreto}} = 2400 \text{ kg/m}^3$$

$$\lambda_{\text{concreto}} = 1,75 \text{ W/(m.K)} \quad (\text{ver tabela B.3})$$

$$C_{\text{concreto}} = 1,00 \text{ kJ/(kg.K)} \quad (\text{ver tabela B.3})$$

Para a câmara de ar,  $R_{\text{ar}} = 0,16 \text{ (m}^2\text{.K)/W}$  (tabela B.1, superfície de alta emissividade, espessura da câmara de ar = 5,0 cm, fluxo horizontal).



Vista em perspectiva

Figura C.5 - Parede dupla com placas de concreto e câmara de ar não ventilada

a) resistência térmica da parede:

$$R_t = \frac{e_{\text{concreto}}}{\lambda_{\text{concreto}}} + R_{\text{ar}} + \frac{e_{\text{concreto}}}{\lambda_{\text{concreto}}} = \frac{0,03}{1,75} + 0,16 + \frac{0,03}{1,75} = 0,1943 \text{ (m}^2\text{.K)/W}$$

b) resistência térmica total:

$$R_T = R_{\text{si}} + R_t + R_{\text{se}} = 0,13 + 0,1943 + 0,04 = 0,3643 \text{ (m}^2\text{.K)/W}$$

c) transmitância térmica:

$$U = \frac{1}{R_T} = \frac{1}{0,3643} = 2,74 \text{ W/(m}^2\text{.K)}$$

d) capacidade térmica da parede:

$$C_T = \sum_{i=1}^3 e_i \cdot c_i \cdot \rho_i = (e.c.\rho)_{\text{concreto}} + (e.c.\rho)_{\text{ar}} + (e.c.\rho)_{\text{concreto}}$$

$$C_T = 0,03 \times 1,00 \times 2400 + 0 + 0,03 \times 1,00 \times 2400 = 144 \text{ kJ/(m}^2\text{.K)}$$

e) atraso térmico:

$$R_t = 0,1943 \text{ (m}^2\text{.K)/W}$$

$$B_0 = C_T - C_{T_{\text{ext}}} = 144 - 0,03 \cdot 1,00 \cdot 2400 = 72$$



$$B_1 = 0,226 \cdot \frac{B_0}{R_t} = 0,226 \cdot \frac{72}{0,1943} = 83,7$$

$$B_2 = 0,205 \cdot \left( \frac{(\lambda \cdot \rho \cdot c)_{\text{ext}}}{R_t} \right) \cdot \left( R_{\text{ext}} - \frac{R_t - R_{\text{ext}}}{10} \right)$$

$$B_2 = 0,205 \cdot \left( \frac{(1,75 \cdot 2400 \cdot 1,00)_{\text{ext}}}{0,1943} \right) \cdot \left( \frac{0,03}{1,75} - \frac{0,1943 - \left( \frac{0,03}{1,75} \right)}{10} \right) = -2,5$$

$B_2$  é desconsiderado pois resultou em valor negativo.

$$\varphi = 1,382 \cdot R_t \cdot \sqrt{B_1 + B_2} = 1,382 \cdot 0,1943 \cdot \sqrt{83,7} = 2,5 \text{ horas}$$

**f) fator de calor solar:**

$$FS = 4 \cdot U \cdot \alpha$$

Utilizando cor externa branca ( $\alpha = 0,3$ ), teremos:

$$FS = 4 \cdot 2,74 \cdot 0,3 = 3,3\%$$

Com  $\alpha = 0,5$ , teremos:

$$FS = 4 \cdot 2,74 \cdot 0,5 = 5,5\%$$

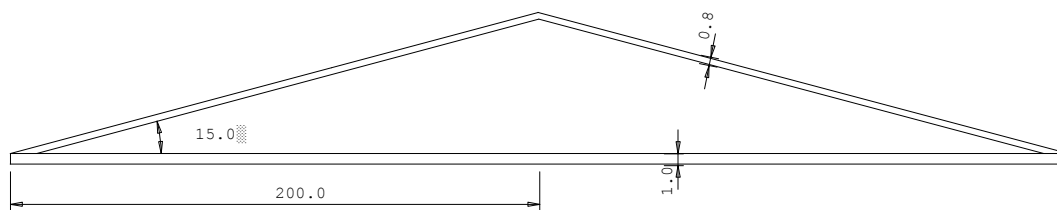
**C.5 Exemplo 5: Telhado inclinado de chapas de fibro-cimento com forro de pinus e câmara de ar ventilada** (ver figura C.6)

Dados:

comprimento do telhado = 7 m

abertura de ventilação de 5 cm por 7 metros em cada beiral

Fibro-cimento:	$\rho_{\text{fibro-cimento}}$	= 1700 kg/m <sup>3</sup>	
	$\lambda_{\text{fibro-cimento}}$	= 0,65 W/(m.K)	(ver tabela B.3)
	$C_{\text{fibro-cimento}}$	= 0,84 kJ/(kg.K)	(ver tabela B.3)
Pinus:	$\rho_{\text{pinus}}$	= 500 kg/m <sup>3</sup>	
	$\lambda_{\text{pinus}}$	= 0,15 W/(m.K)	(ver tabela B.3)
	$C_{\text{pinus}}$	= 1,34 kJ/(kg.K)	(ver tabela B.3)



Telhado real (cm)



Equivalente para cálculo (cm)

**Figura C.6 - Telhado inclinado de chapas de fibro-cimento com forro de pinus e câmara de ar ventilada**

Verificação das condições de ventilação da câmara de ar:

$$S = 2 (700 \times 5) = 7000 \text{ cm}^2$$

$$A = 4 \times 7 = 28 \text{ m}^2$$

$$\frac{S}{A} = \frac{7000}{28} = 250 \text{ cm}^2/\text{m}^2$$

S/A >> 30 logo, a câmara é muito ventilada (ver 5.3.1 - tabela 1).

**a) no verão (ver 5.3.2):**

Para a câmara da ar,  $R_{ar} = 0,21 \text{ (m}^2\cdot\text{K)/W}$  (tabela B.1, superfície de alta emissividade, espessura da câmara de ar = 31,795 cm > 5,0 cm, direção do fluxo descendente).

Resistência térmica:

$$R_t = \frac{e_{\text{fibro-cimento}}}{\lambda_{\text{fibro-cimento}}} + R_{ar} + \frac{e_{\text{pinus}}}{\lambda_{\text{pinus}}} = \frac{0,008}{0,65} + 0,21 + \frac{0,01}{0,15} = 0,2890 \text{ (m}^2\cdot\text{K)/W}$$

Resistência térmica total:

$$R_T = R_{si} + R_t + R_{se} = 0,17 + 0,2890 + 0,04 = 0,4990 \text{ (m}^2\cdot\text{K)/W}$$

Transmitância térmica:

$$U = \frac{1}{R_T} = \frac{1}{0,4990} = 2,00 \text{ W/(m}^2\cdot\text{K)}$$

**b) no inverno (ver 5.3.3):**

Resistência térmica total:

$$R_T = 2 \cdot R_{si} + R_{pinus} = 2 \cdot 0,10 + \frac{e_{\text{pinus}}}{\lambda_{\text{pinus}}} = 0,20 + \frac{0,01}{0,15} = 0,2667 \text{ (m}^2\cdot\text{K)/W}$$

Transmitância térmica:

$$U = \frac{1}{R_T} = \frac{1}{0,2667} = 3,75 \text{ W/(m}^2\cdot\text{K)}$$

**c) capacidade térmica da cobertura:**

$$C_T = \sum_{i=1}^3 e_i \cdot c_i \cdot \rho_i = (e \cdot c \cdot \rho)_{\text{fibro-cimento}} + (e \cdot c \cdot \rho)_{ar} + (e \cdot c \cdot \rho)_{pinus}$$

$$C_T = 0,008 \times 0,84 \times 1700 + 0 + 0,01 \times 1,34 \times 500 = 18 \text{ kJ/(m}^2\cdot\text{K)}$$

**d) atraso térmico para o verão:**

$$R_t = 0,2890 \text{ (m}^2\cdot\text{K)/W}$$

$$B_0 = C_T - C_{T_{ext}} = 18 - 0,008 \cdot 0,84 \cdot 1700 = 6,6$$

$$B_1 = 0,226 \cdot \frac{B_0}{R_t} = 0,226 \cdot \frac{6,6}{0,2890} = 5,1$$

$$B_2 = 0,205 \cdot \left( \frac{(\lambda \cdot \rho \cdot c)_{ext}}{R_t} \right) \cdot \left( R_{ext} - \frac{R_t - R_{ext}}{10} \right)$$

$$B_2 = 0,205 \cdot \left( \frac{(0,65 \cdot 1700 \cdot 0,84)_{ext}}{0,2890} \right) \cdot \left( \frac{0,008}{0,65} - \frac{0,2890 - \left( \frac{0,008}{0,65} \right)}{10} \right) = -10,1$$

$B_2$  é desconsiderado pois resultou em valor negativo.

$$\varphi = 1,382 \cdot R_t \cdot \sqrt{B_1 + B_2} = 1,382 \cdot 0,2890 \cdot \sqrt{5,1} = 0,9 \text{ horas}$$

**e) fator de calor solar para o verão:**

$$FS = 4 \cdot U \cdot \alpha$$

Utilizando cor externa branca ( $\alpha = 0,3$ ), teremos:

$$FS = 4 \cdot 2,00 \cdot 0,3 = 2,4\%$$

Com  $\alpha = 0,5$ , teremos:

$$FS = 4 \cdot 2,00 \cdot 0,5 = 4,0\%$$

Notas:

- 1) O atraso térmico e o fator solar são determinados apenas para o verão em virtude de ser a condição predominante no Brasil;
- 2) A transmitância térmica é determinada também para o inverno apenas para efeito didático;
- 3) As duas notas anteriores também se aplicam ao exemplo seguinte (C.6).

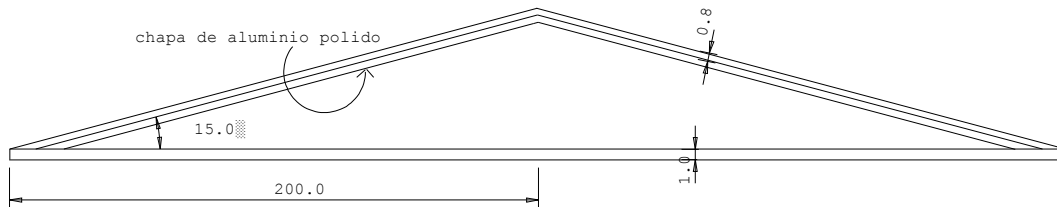
**C.6 Exemplo 6: Telhado inclinado de chapas de fibro-cimento com forro de pinus, lâminas de alumínio polido e câmara de ar ventilada** (ver figura C.7)

Dados:

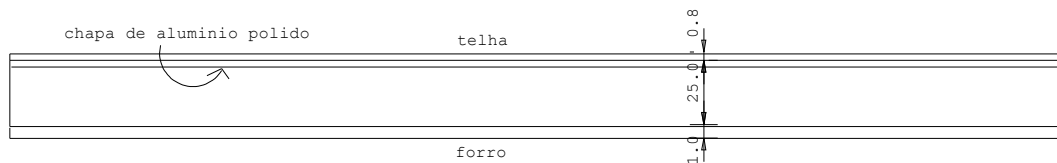
comprimento do telhado = 7 m

abertura de ventilação de 5 cm por 7 metros em cada beiral

Fibro-cimento:	$\rho_{\text{fibro-cimento}} = 1700 \text{ kg/m}^3$	
	$\lambda_{\text{fibro-cimento}} = 0,65 \text{ W/(m.K)}$	(ver tabela B.3)
	$C_{\text{fibro-cimento}} = 0,84 \text{ kJ/(kg.K)}$	(ver tabela B.3)
Pinus:	$\rho_{\text{pinus}} = 500 \text{ kg/m}^3$	
	$\lambda_{\text{pinus}} = 0,15 \text{ W/(m.K)}$	(ver tabela B.3)
	$C_{\text{pinus}} = 1,34 \text{ kJ/(kg.K)}$	(ver tabela B.3)



Telhado real (cm)



Equivalente para cálculo (cm)

**Figura C.7 - Telhado inclinado de chapas de fibro-cimento com forro de pinus, lâminas de alumínio polido e câmara de ar ventilada**

Verificação das condições de ventilação da câmara de ar:

$$S = 2 (700 \times 5) = 7000 \text{ cm}^2$$

$$A = 4 \times 7 = 28 \text{ m}^2$$

$$\frac{S}{A} = \frac{7000}{28} = 250 \text{ cm}^2/\text{m}^2$$

$S/A \gg 30$  logo, a câmara é muito ventilada (ver 5.3.1 - tabela 1).

**a) no verão (ver 5.3.2):**

Para a câmara da ar,  $R_{\text{ar}} = 0,61 \text{ (m}^2\text{.K)/W}$  (tabela B.1, superfície de baixa emissividade, espessura da câmara de ar = 31,795 cm > 5,0 cm, direção do fluxo descendente).

Resistência térmica:

$$R_t = \frac{e_{\text{fibro-cimento}}}{\lambda_{\text{fibro-cimento}}} + R_{\text{ar}} + \frac{e_{\text{pinus}}}{\lambda_{\text{pinus}}} = \frac{0,008}{0,65} + 0,61 + \frac{0,01}{0,15} = 0,6890 \text{ (m}^2\text{.K)/W}$$

Resistência térmica total:

$$R_T = R_{si} + R_t + R_{se} = 0,17 + 0,6890 + 0,04 = 0,8990 \text{ (m}^2 \cdot \text{K) / W}$$

Transmitância térmica:

$$U = \frac{1}{R_T} = \frac{1}{0,8990} = 1,11 \text{ W / (m}^2 \cdot \text{K)}$$

**b) no inverno (ver 5.3.3):**

Resistência térmica total:

$$R_T = 2 \cdot R_{si} + R_{pinus} = 2 \cdot 0,10 + \frac{e_{pinus}}{\lambda_{pinus}} = 0,20 + \frac{0,01}{0,15} = 0,2667 \text{ (m}^2 \cdot \text{K) / W}$$

Transmitância térmica:

$$U = \frac{1}{R_T} = \frac{1}{0,2667} = 3,75 \text{ W / (m}^2 \cdot \text{K)}$$

**c) capacidade térmica da cobertura:**

$$C_T = \sum_{i=1}^3 e_i \cdot c_i \cdot \rho_i = (e \cdot c \cdot \rho)_{\text{fibro-cimento}} + (e \cdot c \cdot \rho)_{\text{ar}} + (e \cdot c \cdot \rho)_{\text{pinus}}$$

$$C_T = 0,008 \times 0,84 \times 1700 + 0 + 0,01 \times 1,34 \times 500 = 18 \text{ kJ / (m}^2 \cdot \text{K)}$$

**d) atraso térmico para o verão:**

$$R_t = 0,6890 \text{ (m}^2 \cdot \text{K) / W}$$

$$B_0 = C_T - C_{T_{\text{ext}}} = 18 - 0,008 \cdot 0,84 \cdot 1700 = 6,6$$

$$B_1 = 0,226 \cdot \frac{B_0}{R_t} = 0,226 \cdot \frac{6,6}{0,6890} = 2,2$$

$$B_2 = 0,205 \cdot \left( \frac{(\lambda \cdot \rho \cdot c)_{\text{ext}}}{R_t} \right) \cdot \left( R_{\text{ext}} - \frac{R_t - R_{\text{ext}}}{10} \right)$$

$$B_2 = 0,205 \cdot \left( \frac{(0,65 \cdot 1700 \cdot 0,84)_{\text{ext}}}{0,6890} \right) \cdot \left( \frac{0,008}{0,65} - \frac{0,6890 - \left( \frac{0,008}{0,65} \right)}{10} \right) = -15,3$$

$B_2$  é desconsiderado pois resultou em valor negativo.

$$\varphi = 1,382 \cdot R_t \cdot \sqrt{B_1 + B_2} = 1,382 \cdot 0,6890 \cdot \sqrt{2,2} = 5,5 \text{ horas}$$

**e) fator de calor solar para o verão:**

$$FS = 4 \cdot U \cdot \alpha$$

Utilizando cor externa branca ( $\alpha = 0,3$ ), teremos:

$$FS = 4 \cdot 1,11 \cdot 0,3 = 1,3\%$$

Com  $\alpha = 0,5$ , teremos:

$$FS = 4 \cdot 1,11 \cdot 0,5 = 2,2\%$$

Com  $\alpha = 0,8$ , teremos:

$$FS = 4 \cdot 1,11 \cdot 0,8 = 3,6\%$$

-----